

Instalacje



SIECI GAZOWE



SIECI WODOCIĄGOWE



SIECI KANALIZACYJNE



SIECI CIEPŁOWNICZE



DROGOWNICTWO

SKŁADY „KROPELEK”

SKŁADY „PECEFAŁ”

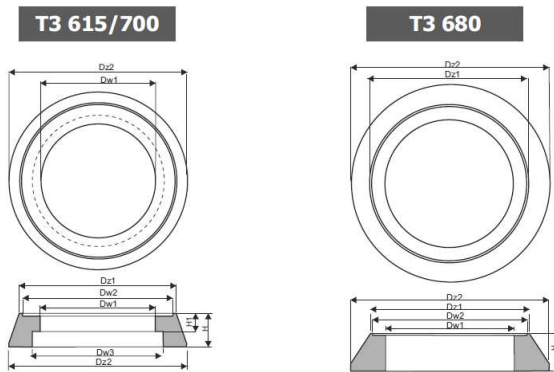
SKŁADY „ŻELIWIARZ”

3. 99. I. CENNIK PODSTAWOWY SIECI KANALIZACYJNE
TWORZYWOWE PIERŚCIE NIE TVR KATALOG STOŻKI

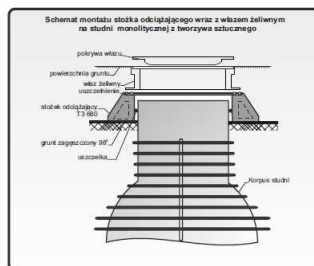
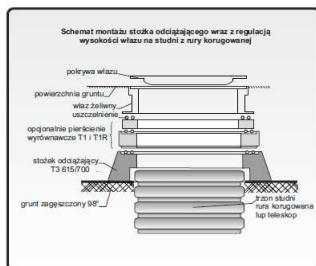
EDYCJA I 2012. STAN NA DZIEŃ 2012.02.01

Stożki odciążające T3 do kanalizacji z tworzywa sztucznego - Studnie włazowe

Stożki odciążające T3 615/700 i T3 680 stanowią alternatywne rozwiązanie dla ciężkich wykonanych z betonu, żelazocementu studni włazowych z tworzyw sztucznych będących wsparciem dla żalwerych włazów i wpustów deszczowych w klasie D400. Układane centrycznie ponad trzonem studzienki na uprzednio przygotowanym, stabilizowanym zgodnie z instrukcją producenta studni gruncie.



Stożki odciążające T3									
Index	Dn(mm)	Dw1(mm)	Dw2(mm)	Dw3(mm)	Dz1(mm)	Dz2(mm)	H(mm)	H1(mm)	Waga(kg)
T3 615	615	615	780	700	840	950	180	85	51
T3 680	680	680	815		840	1050	200		77



INFORMACJE TECHNICZNE ORAZ WYCENY INWESTYCYJNE U NASZYCH DORADCÓW

TAŚMY I FOLIE BUDOWLANE

TAŚMY I FOLIE OPAKOWANIOWE

MATERIAŁY IZOLUJĄCE I USZCZELNIAJĄCE

SYSTEMY DOCIEPLEŃ BUDYNKÓW

BEZPIECZEŃSTWO I HIGIENA PRACY

Chemia

Kropelek:
kontakt bezpośredni: +48 505 657 795

magazyn dla dostaw 114SIW: ul. Handlowa 2, 41-807 Zabrze
sklad.kropelek.zabrze@orangeseven.pl

Pecefal:
kontakt bezpośredni: +48 505 657 795

magazyn dla dostaw 114SIK: ul. Handlowa 2, 41-807 Zabrze
sklad.pecefal.zabrze@orangeseven.pl

Żeliwiarz:
kontakt bezpośredni: +48 505 657 795

magazyn dla dostaw 111SID: ul. Cegielnia Murcki 5, 40-749 Katowice
sklad.zeliwiarz.katowice@orangeseven.pl

Instalacje:
kontakt bezpośredni: +48 605 227 040

magazyn dla dostaw 110I: ul. Kościuszki 227, 40-600 Katowice
magazyn.instalacje.katowice@orangeseven.pl

magazyn dla dostaw 210I: ul. Zakłiki z Mydlnik 16, 30-198 Kraków
magazyn.instalacje.krakow@orangeseven.pl

Chemia:
kontakt bezpośredni: +48 605 227 040

magazyn dla dostaw 110C: ul. Śląska 88, 40-742 Katowice
magazyn.chemia.katowice@orangeseven.pl

Adres do korespondencji i fakturowania: Orange Seven, ul. Opolskiego 1/21, 41-500 Chorzów